

# COUNTRY ESTATE FENCE



## GUIA DE INSTALAÇÃO E PLANEJAMENTO DE CERCAS DE TRAVESSAS

(Consulte o verso para informar-se sobre a Instalação das Cercas em Residências)

# CONTEÚDO

Descrição	N ° da Página
Informações Gerais .....	3
Esboce um Leiaute.....	3
Considere o Declive.....	5
Deixe espaço para Expansão e Contração.....	5
Espaçamento das Colunas.....	7
Espaçamento da Travessa Padrão .....	7
Profundidade da Coluna .....	7
Assentamento das Bases e das Colunas .....	10
Colunas do Portão .....	12
Portões e suas Ferragens.....	13
Instalação da Cerca de Travessas com Suportes.....	14
Instalação da Cerca de Travessas com Colunas Recortadas e Travessas Entalhadas/Travas de Travessas/Presilhas de Mola.....	16
Garantia .....	19

As recomendações e práticas de instalação da Country Estate não têm a intenção de tratar de todos os assuntos referentes à segurança e/ou exigências da legislação local associadas a seu uso. É de responsabilidade do usuário dessas práticas de instalação estabelecer procedimentos adequados de segurança, saúde e instalação e avaliar a aplicabilidade das limitações normativas antes do uso.

**Segurança – Todo o trabalho deve ser executado de forma segura e ordenada de acordo com a Lei de Saúde e Segurança Ocupacional de Williams-Steiger de 1970.**

Para obter mais informações sobre a



The image shows the Country Estate Fence logo, which consists of the words "COUNTRY" and "ESTATE" in a stylized, outlined font, with "FENCE" in a smaller font below. To the left of the logo are two award or warranty plaques. The top one says "Country Estate" and "50 YEAR NON-TRANSFERRED LIMITED WARRANTY". The bottom one says "1945-2002" and "57 YEARS OF EXCELLENCE AND STYLE AMERICAN OWNED Nebraska Plastics, Inc."

**Ligue Gratuitamente para  
1-800-445-2887**



NEBRASKA PLASTICS, INC.  
P.O. Box 45 • Cozad, NE 69130 • FAX (308) 784-3216

## **INFORMAÇÕES GERAIS**

As Cercas da Country Estate são conhecidas pela facilidade de instalação. Exceto pela necessidade de se deixar espaço para permitir maior expansão e contração em comparação com materiais tradicionais para cercas, todas as técnicas usadas por instaladores de cerca experientes podem ser diretamente aplicadas aos produtos da Country Estate Fencing. Este guia compartilha as técnicas desenvolvidas por instaladores experientes e é oferecido para tornar a instalação o mais fácil e profissional possível.

## **PLANEJAMENTO DE SEU PROJETO**

Há várias decisões que devem ser tomadas antes de adquirir sua Cerca Country Estate.

Apesar das diferenças entre projetos, existem algumas considerações comuns a todos. Oferecemos as informações a seguir para ajudá-lo. Se tiver alguma dúvida não esclarecida aqui, peça auxílio ao representante Country Estate.

## **ESBOCE UM LEIAUTE**

Guie as estacas para o local onde serão colocadas as colunas do canto e as colunas do portão. Verifique se há obstáculos na linha proposta para a colocação da cerca (árvores, arbustos, estruturas etc.). Meça a distância entre as estacas e reserve algum tempo para fazer um esboço de um leiaute de seu projeto.

Leve em consideração a direção desejada para a abertura do portão. Alguns bairros têm legislação para construção que restringe a altura das cercas e o recuo dos limites da propriedade. Se você está planejando uma cerca nos limites de sua propriedade, é melhor confirmá-los antes de encomendar a cerca.

## **CONHEÇA AS REGULAMENTAÇÕES LOCAIS**

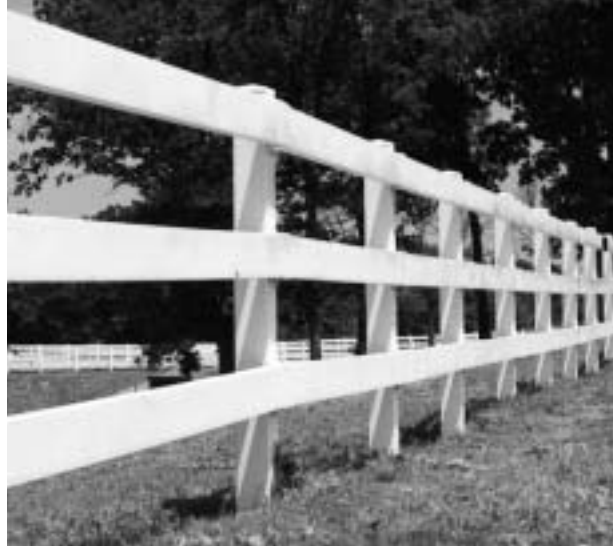
Normalmente, exigem-se autorizações para construção da maioria das novas instalações. A legislação local pode exigir espaços ou ter limitações de altura. A autorização geralmente não é necessária para a substituição de uma cerca existente - mas é recomendável investigar antes de começar.

## **VERIFIQUE JUNTO AO SERVIÇO PÚBLICO LOCAL**

Como medida de segurança, deixe que o órgão de serviços públicos marque a localização dos cabos e/ou tubos das linhas subterrâneas. A maioria dos órgãos executará este trabalho gratuitamente.



Modelo de colunas recortadas convencional.



Montagem de coluna e suporte.



Modelo com coluna e travessa circular recortada.



# CUIDADO

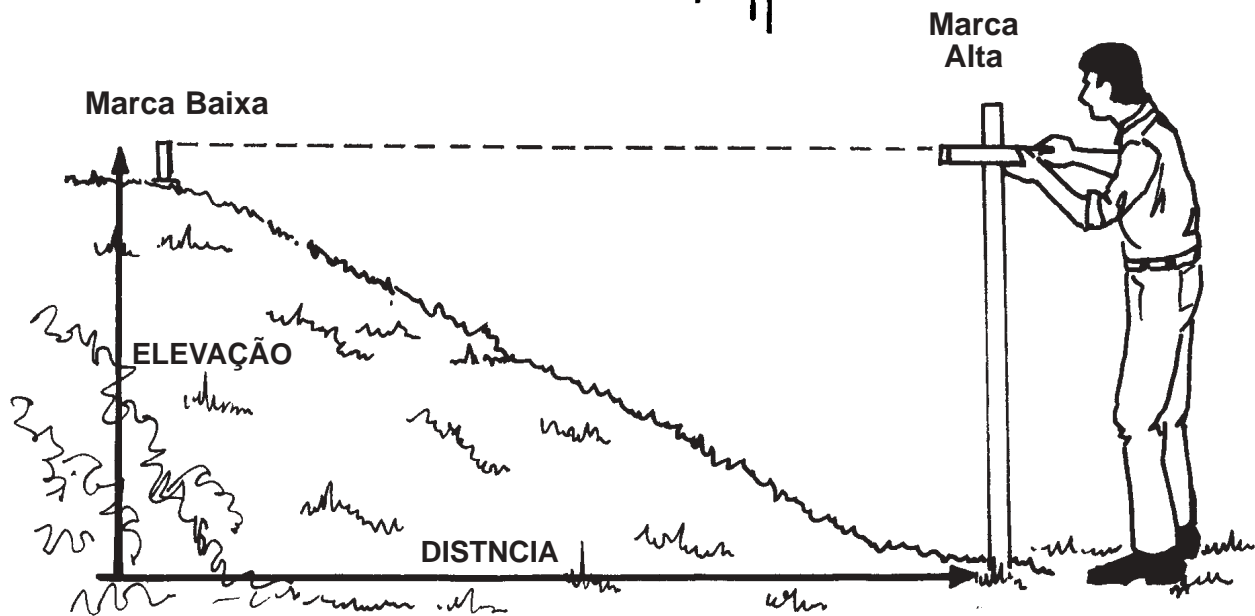
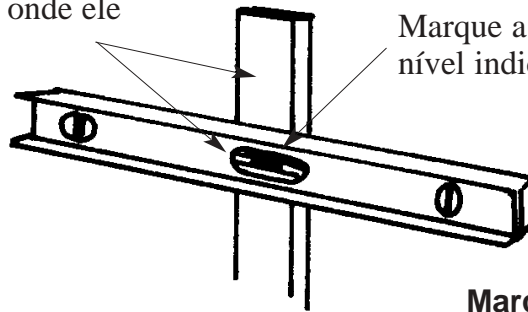
**Não seguir os procedimentos recomendados poderá resultar em perda da Garantia do Fabricante. Procedimentos alternativos ou espaçamentos de colunas que ultrapassem 8'-1/2" exigirão uma Autorização por Escrito da Nebraska Plastics, Inc. para que os direitos à garantia sejam mantidos.**

# CONSIDERE O DECLIVE

*Como verificar um declive*

Marque o barbante onde ele cruza a estaca.

Marque a estaca quando o nível indicar a horizontal.



Pode-se usar o método de medição do declive exibido acima para se estimar extensão do declive no local que será cercado. Embora este método não seja tão exato quanto o uso de um teodolito ou instrumento a laser, pode-se usá-lo para determinar se o declive é grande o suficiente para que tenha que ser considerado na instalação. Em graus extremamente íngremes as travessas de 8' devem ser consideradas para facilitar a instalação.

## DEIXE ESPAÇO PARA EXPANSÃO E CONTRAÇÃO

Devido às muitas vantagens, os produtos fabricados com vinila têm obtido ampla aceitação. Entretanto, os produtos de vinila sofrem expansão e contração maiores do que a madeira e o metal devido a mudanças de temperatura. (Uma mudança de temperatura de 100° F fará com que a travessa da cerca de 16' de PVC se expanda ou se contraia por aproximadamente 5/8".) As cercas da Country Estate podem ser montadas com suportes para colunas ou colunas recortadas com travessas ou travas de travessa. Quando corretamente instalados, os dois sistemas proporcionam uma folga para expansão entre as extremidades das travessas. Essa folga permite a expansão e a contração das travessas.

Continuação na próxima página.

### ***SUPORTES DAS COLUNAS***

Com a cerca com suportes, a folga de expansão é ocultada no centro do suporte. O centro de cada travessa de 16' deve ser mantido na coluna ou no suporte. Isso permite que as extremidades da travessa se expandam e contraíam sob os suportes da coluna. Travessas de oito pés devem ser mantidas em uma extremidade.

Para manter as travessas com suporte, fixe um parafuso de aço inoxidável através da parte inferior do suporte e dentro da travessa. Colocando o parafuso neste local, ele não será visto e a cabeça do parafuso não criará uma superfície áspera em que os cavalos se esfreguem. (Veja a ilustração na página 8).

Em cercas com suporte, a falha na centralização da folga de expansão resultará em profundidade de assentamento insuficiente no suporte, o que pode fazer com que a travessa caia durante o tempo frio ou pode causar deflexão da cerca. Durante o calor, uma folga insuficiente pode fazer com que as travessas pareçam estar empenadas.

### ***COLUNAS RECORTADAS COM TRAVESSAS ENTALHADAS/TRAVAS DE TRAVESSA/PRESILHAS DE MOLA***

#### ***(Somente Travessa Circular)***

Com as travessas entalhadas, as travas de travessas ou presilhas de mola, a folga de expansão ocorre no centro da coluna recortada. Se as travessas não se expandirem o suficiente para dentro da coluna, o tempo frio pode fazer com que elas saiam do lugar. Se as extremidades das travessas baterem uma contra a outra no interior da coluna, o aumento da temperatura pode fazer com que pareçam empenadas. (Veja a ilustração na página 8).

Se, durante a montagem, o espaçamento da coluna e a retilinidade não puderem ser controlados suficientemente, recomenda-se assentar as colunas com espaçamento um pouco menor do que 8 pés e desbastar as pranchas conforme necessário para assegurar um ajuste perfeito. Informações adicionais e um desenho de uma montagem convencional de 4 travessas pode ser encontrado na página 8.

### ***IMPORTANTE***

- No caso de travessas com suporte, entalhadas, travas de travessa e presilhas de mola, as extremidades das travessas devem ser instaladas com folgas que permitam a expansão. Essa folga varia de 1/4" quando instalada em dias quentes de verão até 1/2" quando instalada em dias frios.
- Com os suportes, as folgas de expansão devem sempre ser centralizadas na coluna.
- Com suportes, as travessas de 16' devem ser mantidas no centro de cada travessa. As travessas de 8' devem ser mantidas em uma das extremidades de cada travessa.

## **ESPAÇAMENTO DAS COLUNAS**

Com a cerca de travessas, o espaçamento máximo recomendado é de 8' 1/2" de centro a centro da coluna. As travessas estão disponíveis em comprimentos padrão de 16'. As colunas na ilustração da página 8 são exibidas com vista em corte para permitir a visualização da configuração interna atual da coluna. Se as travessas forem penduradas na lateral das colunas com os suportes de montagem, deixe a mesma combinação de espaço e balanceie as extremidades das travessas. As uniões das travessas são balanceadas intercaladas (Use uma combinação de travessas de 8' e 16' nos pontos iniciais).

## **ESPAÇAMENTO PADRÃO DAS TRAVESSAS**

Essas medidas padrão se aplicam às travessas de 1-1/2" x 5-1/2", às travessas de 2" x 6" e às travessas circulares de 3".

- Em todas as cercas Country Estate, a travessa da parte superior é montada a 2" da parte superior da coluna.
- Em cercas de duas ou três travessas, há 11 polegadas entre as travessas.
- Em cercas de quatro travessas, há 9 polegadas entre as travessas.
- Outros espaçamentos podem ser designados com base em aplicações especiais.

## **RECOMENDAÇÕES DE PROFUNDIDADE DAS COLUNAS**

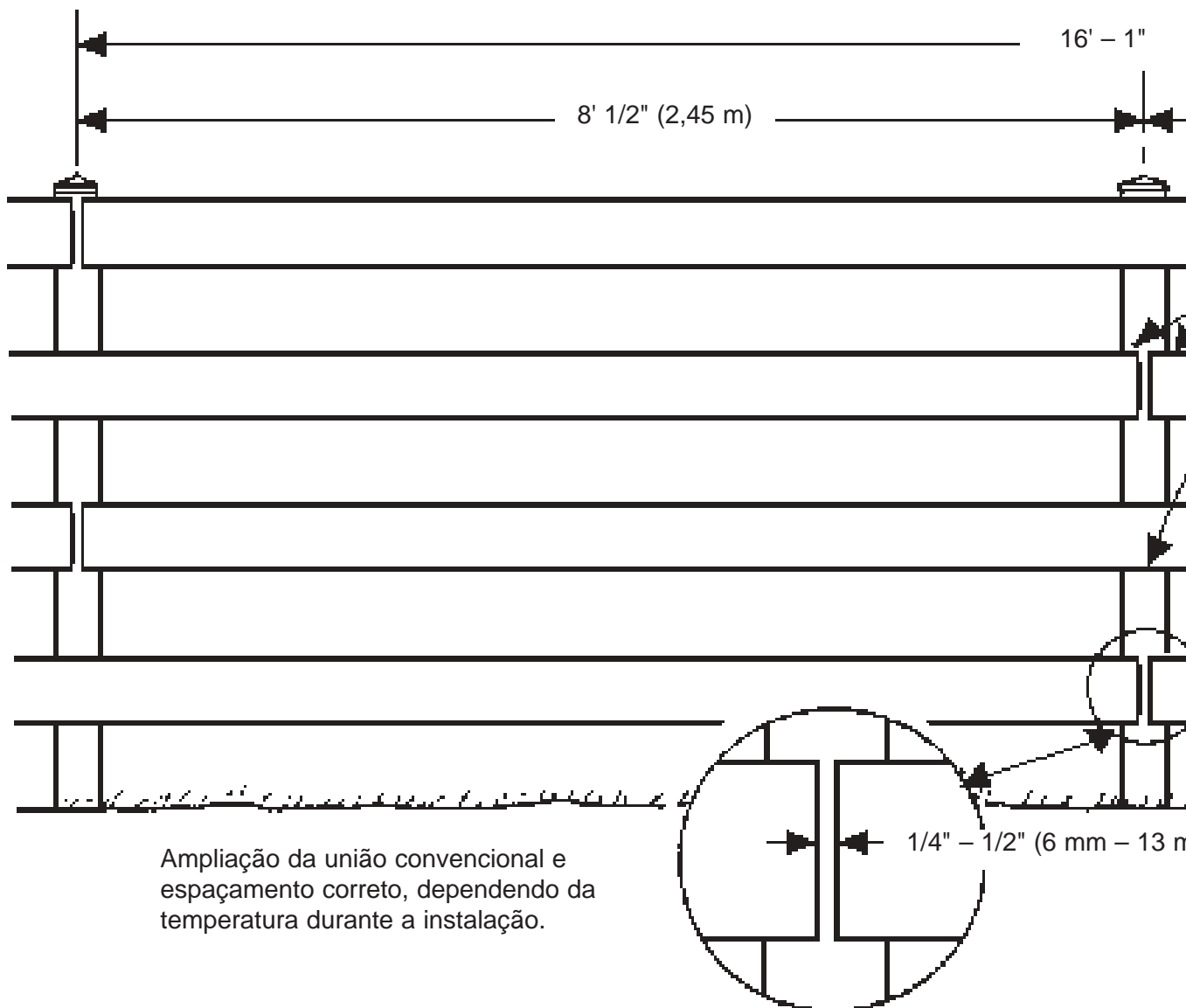
Estipular a profundidade de uma coluna que deseja usar é muito importante pois nenhuma cerca ficará boa se não houver estabilidade nas colunas. Mas muitas condições podem afetar sua decisão com relação à profundidade das colunas. A seguir, há uma lista de considerações, mas devido às diferenças regionais, essa lista não deve ser considerada completa. Considere cuidadosamente cada uma delas e verifique também com os instaladores locais ou regionais quais as considerações específicas para sua área.

- Regra Geral: Para determinar a profundidade da coluna, divida a altura total da cerca acima do solo (inclusive o enchimento) por 3, (Altura dividido por 3 = profundidade mínima da coluna).
- Em áreas com profundidades extremas de congelamento ou elevação do solo deve-se considerar as profundidades das colunas um pé mais profundas do que é considerado normal em climas moderados.
- Onde houver luz e solo instável, use profundidades maiores nas colunas.
- Condições climáticas (com muito vento) são muito importantes!!!
- Áreas com trânsito intenso (crianças escalando/brincando).
- Peso da cerca por pé linear. Isso é mais importante com as cercas para privacidade do que com as cercas de travessas.

# Instalação da Cerca de Quatro Travessas Convencional

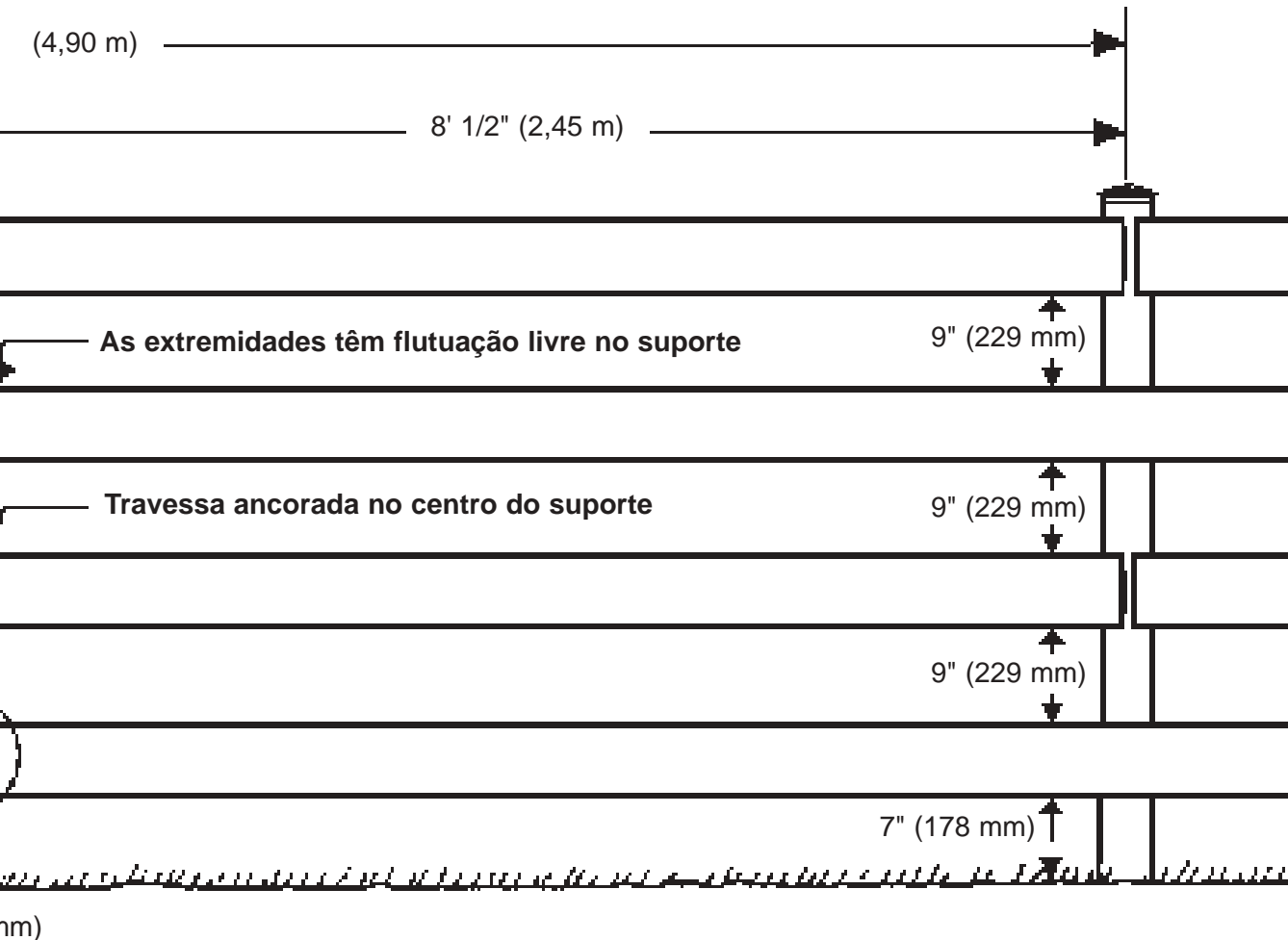
(As medidas entre as travessas são para as travessas de 2" x 6").

Essa técnica de travessa balanceada também é aplicável em cercas de duas ou três travessas e também pode ser aplicada às colunas recortadas e travessas entalhadas. Neste esboço, não desenhamos os suportes, para que se possa ver como a folga de expansão deve ser centralizada na coluna. O centro das travessas é ancorado no suporte da coluna com um parafuso. As uniões são balanceadas alternadamente nas travessas. Onde necessário, use travessas de 8' nos pontos iniciais e finais. Em cercas com suporte, as extremidades das travessas permanecem "flutuando" dentro dos suportes das colunas para permitir expansão e contração. Em colunas recortadas e travessas entalhadas, as extremidades das travessas "flutuam" na parte interna das colunas.



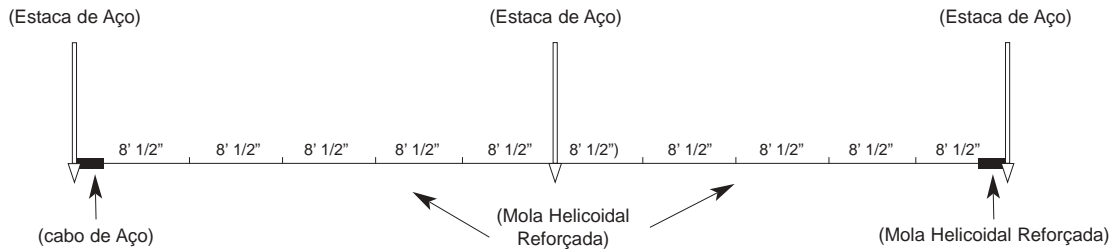
As recomendações e práticas de instalação da Country Estate não têm a intenção de tratar de todos os assuntos referentes à segurança e/ou exigências da legislação local associadas a seu uso. É de responsabilidade do usuário dessas práticas de instalação estabelecer procedimentos adequados de segurança, saúde e instalação e avaliar a aplicabilidade das limitações normativas antes do uso.

**Segurança – Todo o trabalho deve ser executado de forma segura e ordenada de acordo com a Lei de Saúde e Segurança Ocupacional de Williams-Steiger de 1970.**



# ASSENTAMENTO DAS BASES E DAS COLUNAS

A instalação das colunas é muito importante para se garantir uma cerca reta e nivelada por toda a vida útil do material. Antes de cavar ou usar a verruma nos furos das colunas, defina uma linha graduada ou cabo de aço para auxiliar na determinação da localização correta dos buracos das colunas. A Country Estate recomenda o uso de um cabo de aço por várias razões. Os cabos de aço não se expandem como a linha e outros materiais e você pode marcar os centros dos buracos nos cabos de aço. As marcas assegurarão a precisão e a facilidade de localização. (Veja o desenho)



The steel stakes should be very secure to maintain accuracy. For convenience, the steel cable should have a heavy-duty spring and hook at each end of the cable. This provides for the removal of the cable while digging or augering the hole. When you wish to check post hole centers, you simply re-hook the cable to the steel stake.

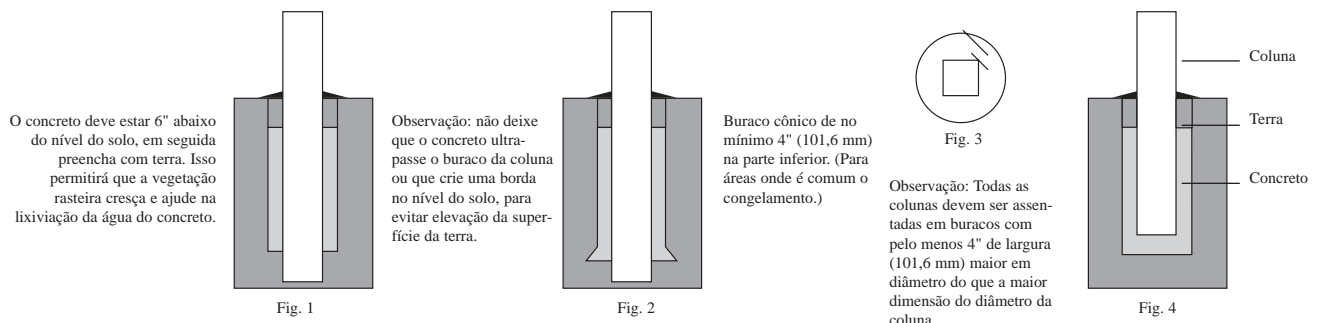
As estacas de aço devem ser muito bem fixadas para se manter a precisão. Para comodidade, os cabos de aço devem ter molas reforçadas e ganchos em cada extremidade do cabo. Isso proporcionará a remoção do cabo enquanto se cava ou se usa a verruma no furo. Quando quiser verificar a centralização dos buracos das colunas, simplesmente enganche novamente o cabo na estaca de aço.

Todas as colunas devem ser assentadas em furos com pelo menos 4 polegadas de largura (101,6 mm) maior em diâmetro do que a maior dimensão do diâmetro da coluna (veja a figura 3). Em áreas onde o congelamento é comum, a base deve se estender por no mínimo 6 polegadas (152,4 mm) abaixo do nível máximo de congelamento. (Observação: As condições de congelamento de uma cova - situação encontrada nos países de clima frio - são mais parecidas com as condições das cercas. O Serviço de Conservação do Solo (Soil Conservation Service - SCS) deve ter as informações necessárias para sua área.)

Onde houver alto risco de congelamento, lençol freático alto ou elevação do solo em expansão, a parte inferior do buraco deve ser cônica e aproximadamente 4" (101,6 mm) mais larga do que a parte superior de modo que a base de concreto fique mais larga no fundo para minimizar a elevação da coluna (veja a figura 2).

(Observação: Encher o buraco com concreto até o topo em áreas de congelamento aumentará a elevação da coluna e das bases, pois o concreto se congela mais rápido do que o enchimento).

A base de coluna simples (veja a figura 1) se mostra após cavar os buracos indicados, a coluna deve penetrar por várias polegadas na parte inferior do buraco até que se alcance a altura desejada da coluna acima do nível do solo. Pode-se acrescentar concreto com 2500 psi (13.8 MPA) ao redor da coluna até 6 a 9 polegadas (152,4 mm a 228,6 mm) do topo do buraco em áreas de congelamento. Alternativamente, pode-se preencher completamente o buraco em áreas que não sofrem congelamento. Agora você pode preencher o restante do buraco com terra ou pedras pequenas. A Figura 4 deve ser usada em áreas onde houver condições de solo solto ou turfa, como onde não há uma base de concreto sob colunas de Rigid Poly (Cloreto de Vinila) (PVC), a coluna pode se afundar quando a cerca for escalada ou se aplicar pressão sobre ela. As instruções para instalação não incluem tudo e não se destinam a impedir qualquer outro método que prove ser igual ou propicie melhor desempenho sob condições de solo e/ou condições climáticas extremas.



Para garantir a estabilidade, a Country Estate recomenda preencher cada coluna com concreto. Entretanto, não é necessário usar água na mistura de concreto. Basta socar o concreto seco ao redor de cada coluna como faria com o método para terra e cascalho. O concreto seco absorverá a umidade do solo e se tornará sólido entre 7 a 10 dias. Não acrescentar água facilita a instalação e torna possível fixar as bases das colunas com concreto quando a água não estiver acessível.

## Para se obter maior estabilidade das colunas da cerca,

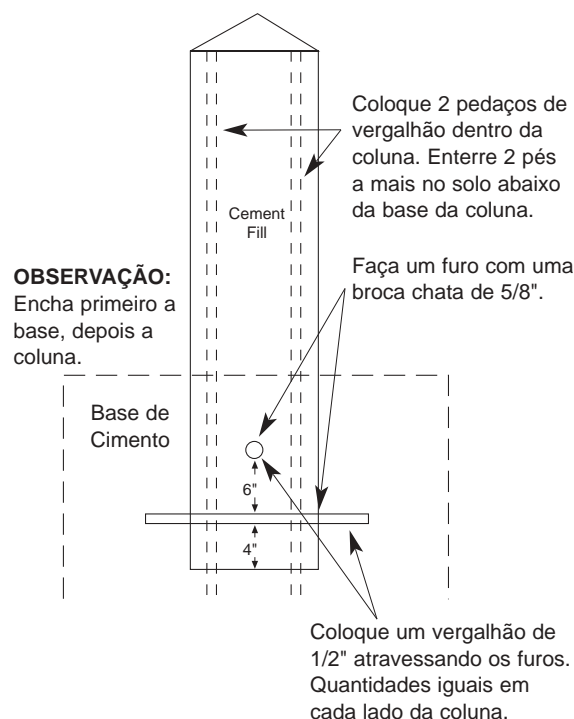
deve-se considerar as sugestões a seguir:

- A opção de uma coluna com parede dupla versus uma coluna de parede única.
- Quando forem utilizados portões maiores (mais largos), deve-se colocar mais concreto ao redor da base das colunas.
- Lembre-se: todas as seções devem estar no lugar antes de fixar as colunas com vergalhão e concreto (tais como as colunas da extremidade, as colunas dos cantos ou as colunas dos portões).

O método de fixação em colunas das extremidades, em colunas de canto ou em colunas de portões a seguir aumentará a estabilidade e evitará que os portões fiquem arqueados.

### Etapas:

1. **Cave o Buraco da Coluna** (com 10" ou 12" de diâmetro.)  
OBSERVAÇÃO: Quando utilizar portões maiores e pesados, os diâmetros dos buracos devem ser de 12" ou mais.
2. **Faça furos próximos ao fundo da coluna, espaçados por aproximadamente 4" do fundo e afastados entre si por 6".**  
**Coloque vergalhões de 1/2" e 1' de comprimento nos buracos.**  
(Deixe comprimentos aproximadamente iguais em cada lado da coluna).
3. **Assente a coluna e coloque o concreto ao redor de sua base.**
4. **Junte as seções e encha a coluna com concreto.**  
OBSERVAÇÃO: Cubra as extremidades das travessas ou as travessas da seção com fita vedante para impedir que o concreto infiltre nelas.
5. **Empurre o vergalhão para baixo através do concreto úmido dentro da coluna.**  
(colunas de 5" x 5", 2 pedaços de vergalhão de 1/2"; colunas de 4" x 4" e 3 1/2" x 3 1/2", 1 pedaço de vergalhão de 1/2")  
OBSERVAÇÃO: O vergalhão deve ter o mesmo comprimento da coluna.
6. **Monte todas as ferragens e/ou coloque os suportes na coluna enquanto o concreto estiver úmido.**  
OBSERVAÇÃO: Deixar esta etapa por último ajudará impedir bolsas de ar no concreto ao redor dos parafusos e vergalhões.



O enchimento é o material colocado ao redor da coluna e acima do nível do solo. O enchimento ajuda na drenagem e escoamento da água. Isso algumas vezes é chamado de coroamento (crowning). Manter a água longe das colunas ajuda a manter o alinhamento.

**IMPORTANTE:** A instalação das colunas e a manutenção do alinhamento é a etapa mais crítica da montagem.

# COLUNAS DOS PORTÕES

**IMPORTANTE:** Os portões de travessas da Country Estate e a maioria dos outros portões de travessa, estão disponíveis para aberturas de 4', 6', 8', 10' e 12'. Por exemplo: Para um portão de 4', o espaço entre a coluna do portão e a coluna do trinco é de 4'. Considerando a ferragem, o portão tem 4" a menos do que sua abertura real.

O portão terá a mesma qualidade da coluna em que estiver instalado. Se o peso do portão fizer com que a coluna afunde no solo, você terá a impressão de que o portão está arqueado e pode não abrir corretamente. Para garantir uma instalação sem problemas, a coluna do portão deve ser extremamente estável. Ela deve ter pelo menos um pé a mais de profundidade no solo do que as colunas em linha e deve ser montada com uma quantidade extra de concreto. Encha o interior da coluna com concreto reforçado com vergalhões. Se a coluna do portão for de 5" x 5", pode-se preferir o uso de tubulação de aço de 4" de diâmetro externo ou tubo de aço com tamanho de tubo de ferro de 3-1/2" dentro da coluna do portão em vez de concreto reforçado e vergalhão. Se o tubo de metal for usado, certifique-se de estendê-lo bem abaixo do concreto usado para estabilizar a coluna no buraco. Recomenda-se a utilização dos mesmos processos de instalação nas colunas do trinco.

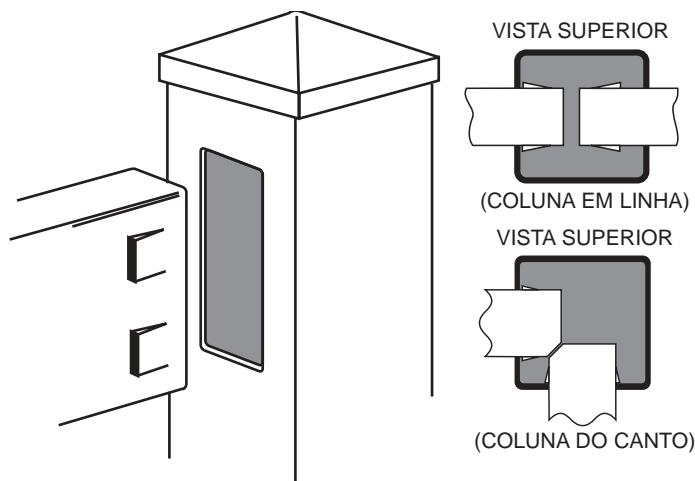
Ao instalar portões com mais de 8' de comprimento, é altamente recomendado o uso de tubo de aço dentro da coluna do portão conforme discutido anteriormente. Como método alternativo, vimos o uso de uma coluna de portão que se estende acima do portão e um cabo como suporte é esticado da parte superior da coluna do portão até a outra extremidade do portão. Pode haver problema de ferrugem com o sistema de cabo. **CUIDADO:** O sistema de cabo não deve ser usado onde haja presença de animais pois é possível que eles prendam a cabeça onde os cabos forem fixados na parte superior do portão. **TOME EXTREMO CUIDADO:** O sistema de cabo também é um risco para crianças pequenas que brincam no portão.

**LEMBRE-SE:** Se a ferragem do portão precisar de um parafuso retardador através da coluna e/ou trinco ou se os parafusos das ferragens no portão e/ou coluna do trinco, monte as ferragens nas colunas enquanto o concreto ainda estiver úmido.

## TÉCNICAS DE FIXAÇÃO CONVENCIONAIS:

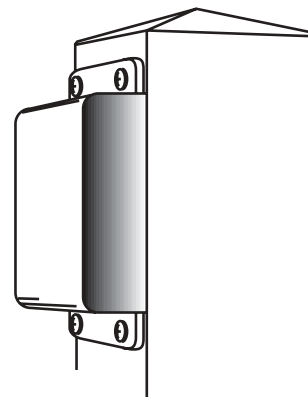
### COLUNA COM RECORTE / TRAVESSA INSERIDA:

Nosso método mais popular de montagem de travessas. A montagem central faz com que a cerca tenha a mesma aparência de qualquer lado. Nesta técnica, a coluna tem recortes e a travessa é inserida. Fazem-se dois entalhes idênticos nos dois lados de cada travessa e como mostra a ilustração, as travessas horizontais são facilmente inseridas, mas não saem depois de encaixadas na coluna.



### TRAVESSAS MONTADAS NA LATERAL:

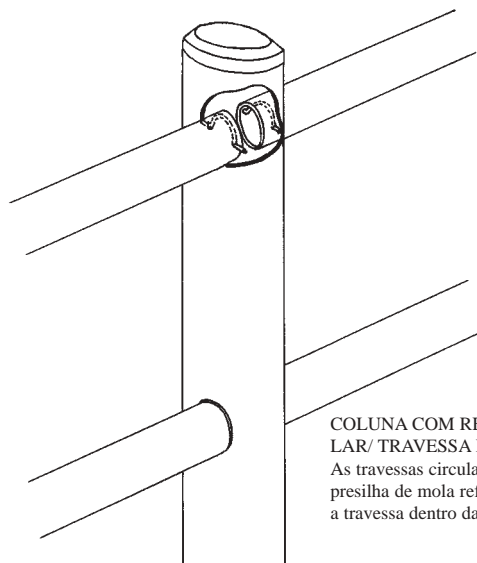
Algumas atividades relacionadas aos equinos preferem este método de montagem para evitar ferimentos nos cavalos, caso eles batam em uma coluna ao esbarrar na travessa. O suporte simplesmente se fixa à coluna e a união das duas travessas ocorre atrás do suporte.



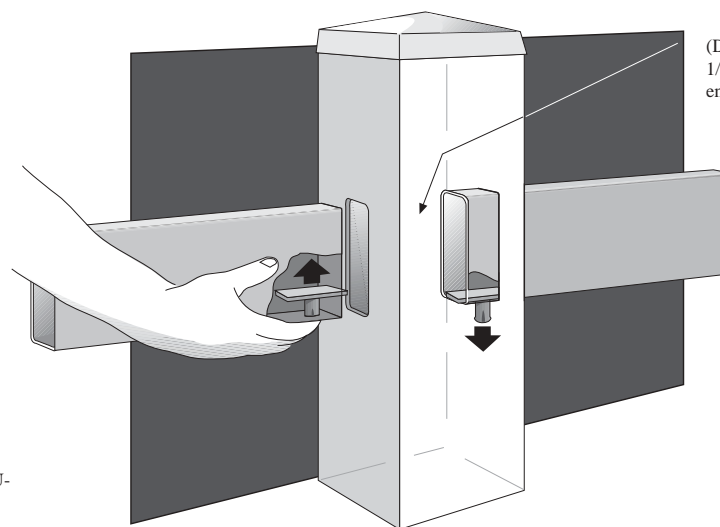
# PLANEJAMENTO E INSTALAÇÃO DE PORTÕES E SUAS FERRAGENS

Planeje cuidadosamente o local ideal e a instalação correta de seus portões. Eles serão a parte mais visível do projeto da cerca. Se eles tiverem o tamanho errado ou se não se abrirem e fecharem corretamente, podem se tornar um problema em vez de uma solução. As considerações a seguir são fornecidas para ajudá-lo no planejamento das ferragens, do local e do tamanho de portão mais adequado.

- Você precisará de um portão que permita a passagem tanto de pessoas como de veículos?
- Você precisará de portões que permitam a passagem de pessoas, carinhos de mão, bicicletas, cortadores de grama etc? Sem sim, certifique-se de que o portão abra o suficiente. Se você planejar usar o portão para um carrinho cortador de grama, verifique novamente a largura do carrinho.
- Portões para acesso de automóveis devem ter abertura mínima de 8'. Após a montagem do portão, a abertura é reduzida para menos do que 8'. Se utilizar o portão diariamente, recomenda-se uma abertura de 10' a 12'.
- Se tiver uma área de trânsito intenso que exija abertura maior do que 8', considere cobrir a abertura com portões duplos. Em alguns casos, dois portões de 5 pés são menos cômodos do que um portão grande, mas eles não dão problema. O uso de dois portões é especialmente prático se os portões não forem geralmente deixados abertos. Deve-se considerar dois portões se o espaço de abertura for limitado.
- Se planejar usar um portão de 10', dê atenção especial à estabilidade da coluna do portão. Consulte nossas recomendações para Colunas de Portões.
- Considere para onde os portões se deslocam quando forem abertos. Você precisará segurá-los para abri-los? (trinco/parafuso)?
- Você precisará decidir em qual direção deseja que o portão se desloque. A maneira com que as dobradiças são montadas determinará a direção em que o portão se abrirá.
- Na medida do possível, instale o portão em um local plano. Isso ajudará enormemente na instalação, montagem e operação do portão permitindo que ele se desloque mais livremente conforme projetado.



**COLUNA COM RECORTE CIRCULAR/ TRAVESSA INSERIDA:**  
As travessas circulares usam uma presilha de mola reforçada para fixar a travessa dentro da coluna.



(Deve haver espaço de 1/2" para a expansão entre as travessas)

**COLUNA RECORTADA/TRAVA POR GRAVIDADE**

Essa trava Country Estate Fence é usada exclusivamente com travessas horizontais de 2 x 6 ou 1-1/2 x 5-1/2. Seu projeto especial aumenta a facilidade de instalação permitindo que as travessas sejam fixadas mas também possam ser removidas sem danificar as travessas horizontais.

# INSTALAÇÃO DA CERCA DE TRAVESSAS USANDO SUPORTES

(TRAVESSAS DE 1-1/2" x 5-1/2" OU DE 2" x 6")

## Etapas

- 1. Ferramentas e Suprimentos.** Você precisará de:
  1. Uma furadeira elétrica de velocidade variável ou uma parafusadeira elétrica com fenda Phillips nº 3.
  2. Uma verruma para o furo da coluna com broca de 10" ou 12".
  3. Uma fita métrica maior do que 16'.
  4. Uma linha graduada e estacas. Se disponível, use um cabo com carga de mola com um gancho na ponta (consulte a página 10). Com tinta spray, marque o cabo com intervalos de 8'-1/2".
  5. Nível de carpinteiro.
  6. Um macete grande e um pedaço de madeira dura.
  7. Uma lata de tinta spray colorido fluorescente.
  8. Em áreas com congelamento é conveniente cobrir as primeiras polegadas de cada buraco de coluna com cascalho.
  9. Mistura seca ou úmida de concreto para estabilizar as colunas.
  10. Cola de PVC para fixar as tampas das colunas e os tampões das travessas.
- 2. Colocação da Linha Graduada ou do Cabo com Carga de Mola.** Coloque a linha graduada (ou cabo com carga de mola) na borda externa do local desejado da coluna. Use a tinta spray para marcar cada localização das colunas.
- 3. Como Cavar os Buracos das Colunas.** Em áreas com congelamento de solo, faça os buracos das colunas um pouco mais fundos do que a profundidade desejada. Em áreas sem congelamento de solo e sem pedras, faça os buracos das colunas um pouco mais rasos do que a profundidade desejada.
- 4. Assentamento e Alinhamento das Colunas.** Em áreas com congelamento de solo, preencha as primeiras polegadas do buraco da coluna com cascalho comum. Em áreas sem congelamento de solo, assente a coluna no buraco, coloque um bloco de madeira na parte superior da coluna e use um macete para bater na coluna e rebaixá-la até a altura desejada. Use a linha graduada, o nível de carpinteiro e a fita métrica para certificar-se de que cada coluna esteja exatamente com centros de 8' 1/2" e que cada coluna esteja exatamente perpendicular e tanto a parte superior quanto a parte inferior de cada coluna esteja exatamente nos centros de 8' 1/2". Se você preencher com mistura de concreto seca, soque e comprima bem o enchimento. Se você aterrar com concreto úmido, tome cuidado para não derramar concreto na coluna (Veja as páginas 7 e 10). Certifique-se de que cada coluna esteja na altura correta.
- 5. Fixe os Suportes nas Travessas.** Se usar concreto úmido, aguarde até que o concreto tenha se fixado antes de tentar montar os suportes. Monte os suportes na parte interna (lado da carcaça) da cerca. Faça um furo inicial para cada parafuso. Fixe a parte superior de cada suporte na coluna. Monte o suporte superior de modo que a parte superior da travessa superior fique 2" abaixo da parte superior da coluna. Em cercas de duas ou três travessas, deixe as travessas com espaçamento de 11 polegadas. Em cercas de quatro travessas, deixe espaçamento de 9" entre elas. Se a instalação incluir portões, verifique o espaçamento das travessas do portão de modo que o espaçamento entre portão e travessas e o espaço entre cerca e travessas fiquem iguais.

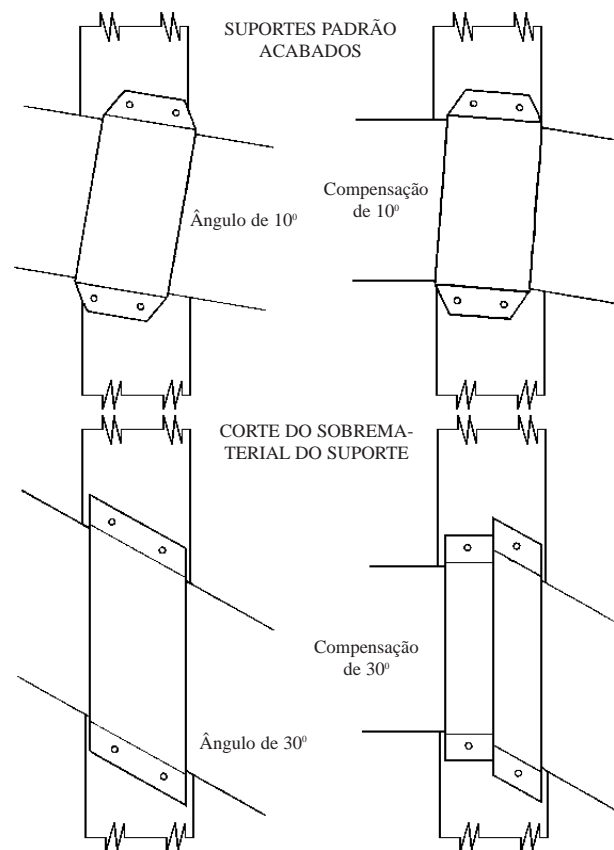
- 6. Montagem das Travessas.** Coloque as travessas no lugar. Balanceie as travessas de 16' (Veja a página 8). Instale os parafusos do suporte inferior. **IMPORTANTE:** Certifique-se de ter deixado uma folga adequada para a expansão entre as extremidades das travessas (Veja a página 6). **IMPORTANTE:** Certifique-se de que a folga para expansão ocorra no centro exato da coluna. **IMPORTANTE:** Estabilize o centro de cada travessa de 16' colocando um parafuso através da parte inferior de cada suporte central e dentro do centro da travessa (Veja a página 6).
- 7. Instale as Tampas e os Tampões das Travessas.** Nas tampas externas, coloque um filete pequeno de cola para PVC na parte interior da aba da tampa. Nas tampas internas, coloque um filete pequeno de cola para PVC na parte interior da coluna.
- 8. Limpe a Cerca.** Durante a instalação, sua cerca ficará com marcas de dedos e sujeira. Isso pode ser limpo usando-se uma escova macia ou um produto similar. Soluções suaves de água sanitária e água resolvem o problema. Alguns instaladores profissionais limpam as cercas com panos umedecidos com solvente para verniz. O solvente para verniz funciona bem, mas use-o com parcimônia.

**Observações:**

Os suportes de cercas com acabamento padrão permitirão a montagem de pranchas da cerca com até 10° de ângulo em relação à horizontal. Colocando o suporte na coluna com um ângulo (Veja a ilustração A.) Os suportes também permitirão até 10° de compensação em pranchas de cercas colocando-se o ângulo do suporte entre a compensação e deslocando cada prancha para dentro do suporte com um ângulo de 5° (Veja a ilustração B.)

Para aplicações que exigem ângulo maior do que 10°, há um estoque de suportes sem acabamento disponível. Pode ser cortado com qualquer ângulo necessário em uma serra com braço radial ou um dispositivo maior para cortar em ângulo. Para pranchas sem compensação, o sobrematerial deve ser cortado com a largura padrão do suporte de 4-1/2" no ângulo necessário (Veja a ilustração C). Para pranchas com compensação maior do que 10°, deve-se usar dois suportes com largura de 2-1/4", cada um cortado com o ângulo necessário (Veja a ilustração D).

Ao montar em instalações maiores de cercas com suportes, é aconselhável montar a parte superior de cada suporte na coluna antes de assentar a coluna. Assim que as colunas estiverem assentadas, encaixe as travessas nos suportes e fixe a parte inferior do suporte. Esse método não é prático se o local de instalação tiver inclinação considerável ou for ondulado.



# **INSTALAÇÃO DE COLUNAS RECORTADAS COM TRAVESSAS ENTALHADAS/TRAVAS DE TRAVESSA/PRESILHAS DE MOLA**

**(Somente Travessa Circular)**

*(TRAVAS DE TRAVESSA/COLUNAS RECORTADAS DE 1-1/2"x 5-1/2" OU TRAVAS DE TRAVESSA/COLUNAS RECORTADAS DE 2" X 6" OU PRESILHAS DE MOLA/TRAVESSAS CIRCULARES DE 3")*

## **Etapas**

- 1. Ferramentas e Suprimentos.** Você precisará de:
  1. Uma verruma para o furo da coluna com broca de 10" ou 12".
  2. Uma fita métrica maior do que 16'.
  3. Uma linha graduada e estacas. Se disponível, use um cabo com carga de mola com um gancho na ponta (consulte a página 10). Com tinta spray, marque o cabo com intervalos de 8'-1/2".
  4. Nível de carpinteiro.
  5. Um macete grande e um pedaço de madeira dura.
  6. Uma lata de tinta spray colorido fluorescente.
  7. Em áreas com congelamento é conveniente cobrir as primeiras polegadas de cada buraco de coluna com cascalho.
  8. Mistura seca ou úmida de concreto para estabilizar as colunas.
  9. Cola de PVC para fixar as tampas das colunas e os tampões das travessas.
- 2. Colocação da Linha Graduada ou do Cabo com Carga de Mola.** Coloque a linha graduada (ou cabo com carga de mola) na borda externa do local desejado da coluna. Use a tinta spray para marcar cada localização das colunas.
- 3. Como Cavar os Buracos das Colunas.** Em áreas com congelamento de solo, faça os buracos das colunas um pouco mais fundos do que a profundidade desejada. Em áreas sem congelamento de solo, assente a coluna no buraco, coloque um bloco de madeira na parte superior da coluna e use um macete para bater na coluna e rebaixá-la até a altura desejada. Use a linha graduada, o nível de carpinteiro e a fita métrica para certificar-se de que cada coluna esteja exatamente com centros de 8' -1/2" e que cada coluna esteja exatamente perpendicular e tanto a parte superior quanto a parte inferior de cada coluna esteja exatamente nos centros de 8' -1/2". Se você preencher com mistura de concreto seca, soque e comprima bem o enchimento. Se você aterrar com concreto úmido, tome cuidado para não derramar concreto na coluna (Veja as páginas 7 e 10). Certifique-se de que cada coluna esteja na altura correta.
- 4. Passe as Travessas pelos Furos Recortados das Colunas.** Começando com a travessa inferior, passa a travessa de 16' através da coluna que ficará no meio desta travessa. Encaixe os entalhes da extremidade principal da travessa na coluna inicial. Em seguida encaixe a extremidade traseira da travessa em sua coluna. Será necessário arquear a travessa para encaixar a extremidade traseira. **IMPORTANTE:** Para deixar espaço para a expansão e a contração, certifique-se de que a extremidade entalhada da travessa não esbarra na lateral oposta da coluna inicial ou na extremidade de uma travessa adjacente (Veja a página 6). Balanceie as travessas (Veja a página 8). Para balancear as travessas, serão

serão necessárias travessas iniciais de 8'. Quando as seções de 16' são cortadas devido à necessidade de travessas mais curtas, a extremidade deve ser entalhada com uma ferramenta de entalhe especial. Se não houver uma ferramenta disponível, pode-se criar uma trava eficaz colocando um parafuso de aço inoxidável no meio de cada um dos lados das paredes laterais da travessa. Os parafusos devem ficar a 1" da extremidade da travessa. Faça furos iniciais para os parafusos. Apertando as laterais da travessa, insira a extremidade através do furo entalhado. As cabeças dos parafusos funcionarão como substitutos dos entalhes da travessa.

5. **Instale as Tampas e os Tampões das Travessas.** Nas tampas externas, coloque um filete pequeno de cola para PVC na parte interior da aba da tampa. Nas tampas internas, coloque um filete pequeno de cola para PVC na parte interior da coluna.
6. **Limpe a Cerca.** Durante a instalação, sua cerca ficará com marcas de dedos e sujeira. Isso pode ser limpo usando-se uma escova macia ou um produto similar. Soluções suaves de água sanitária e água resolvem o problema. Alguns instaladores profissionais limpam as cercas com panos e solvente para verniz. O solvente para verniz funciona bem, mas use-o com parcimônia.

As fotos nas páginas 17 e 18 mostram como encaixar travessas entalhadas através de furos recortados. Observe que a cerca de travessas nessas fotografias não foram montadas para cavalos. Portanto os instaladores não balancearam as travessas como recomendado na página 8.

Se você estiver montando uma cerca recortada em uma curva, corte metade através das travessas de 16' no ponto intermediário. Se feito corretamente, o corte deve ficar na parte externa da curva e permitirá que a travessa "dobre" junto com a curva. Quando a travessa é passada através das colunas, o corte ficará na parte interna da coluna.



Buracos cavados, colunas alinhadas e socadas inicialmente em cimento seco, água está sendo acrescentada para assentar as colunas.



Encaixando as primeiras travessas, começando pela parte inferior. Se o espaço permitir, as travessas são balanceadas nas uniões.

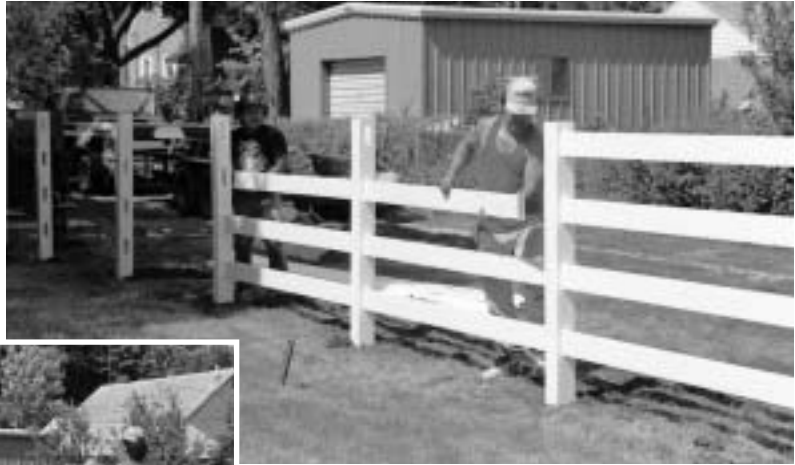


As travessas Country Estate usam travas em cunha para permitir a expansão sem o desencaixe depois de empurradas através das aberturas da coluna recortada.



As travessas são passadas através das colunas pré-recortadas.

As travessas são acrescentadas a partir do solo, para cima.



Alinhamento da cerca totalmente montada antes de recalcar.



Após alinhadas, cada coluna é recalçada para se obter rigidez da cerca.

Após alinhadas, cada coluna é recalçada para se obter rigidez da cerca.



# CUIDADO

Não seguir os procedimentos recomendados poderá resultar em perda da Garantia do Fabricante. Procedimentos alternativos ou espaçamentos de colunas que ultrapassem 8'-1/2" exigirão uma Autorização por Escrito da Nebraska Plastics, Inc. para que os direitos à garantia sejam mantidos.



A Nebraska Plastics, Inc. garante que fornecerá ao comprador original da cerca, grade e revestimento de PVC Country Estate e acessórios para jardins Country Manor, produtos sem defeitos de matéria prima nem de fabricação. Como resultado, esses produtos não irão descascar, descamar, enferrujar, formar bolhas nem sofrer corrosão. Além disso, a Nebraska Plastics, Inc. garante que esses produtos não necessitarão de pintura nem da tradicional manutenção normalmente associada a cercas fabricadas com matéria prima que não o PVC nem exibirão desgaste anormal, descoloração e fragilidade nem serão danificados por insetos.

#### Que materiais são cobertos por esta garantia?

- Todos os produtos de PVC fabricados e vendidos pela Country Estate Fence, Deck Railing e Country Manor Garden Accessories são cobertos por esta garantia de 50 anos, se o consumidor (comprador original) registrar a garantia na Nebraska Plastics dentro de 10 dias de sua compra. Os produtos vendidos pela Nebraska Plastics, Inc., mas não fabricados em PVC não são cobertos por esta garantia.

#### O que esta garantia cobre?

- Falhas de produto resultantes de defeitos de matéria prima e/ou defeitos de fabricação.

#### Por quanto tempo esta garantia é válida?

- Para compras de consumidores domésticos, a garantia deve ser totalmente efetiva sem reduções proporcionais por cinquenta anos a partir da data de compra ou até que o consumidor (comprador original) venda sua propriedade sem efetuar uma transferência de garantia adequada ou até que os materiais garantidos sejam removidos de seu local original e/ou tenham seus padrões originais alterados sem a aprovação da Country Estate.

Nenhuma combinação de eventos estenderá a garantia além dos cinquenta anos a partir da compra pelo consumidor doméstico.

- Para compras de consumidores comerciais, a garantia deve ser totalmente efetiva sem reduções proporcionais por vinte anos a partir da data de compra ou até que o dono da propriedade comercial venda sua propriedade ou até que os materiais garantidos sejam removidos de seu local original e/ou tenham seus padrões originais alterados sem a aprovação da Country Estate. As garantias sobre as compras comerciais não são transferíveis.

#### As garantias registradas na Country Estate e na Country Manor são transferíveis?

- As garantias da Country Estate e/ou Country Manor devidamente registradas são qualificadas para uma única transferência pelo proprietário consumidor doméstico original a um comprador consumidor doméstico subsequente do imóvel em que os produtos garantidos foram instalados originalmente se:

1. A garantia a ser transferida tiver sido adequadamente registrada na Nebraska Plastics, Inc. no prazo de 30 dias após a compra original.
2. A solicitação de transferência for feita no prazo de dez anos da compra original.
3. O produto não tiver sido transferido de seu local original e/ou alterado em relação ao projeto aprovado original da Country Estate ou modificado de nenhuma maneira que comprometa a integridade original do produto.
4. A Nebraska Plastics, Inc. receber uma solicitação de transferência por escrito no prazo de 30 dias da transferência do imóvel.
5. A Nebraska Plastics, Inc. receber comprovante da compra original e receber uma cópia da garantia original assinada pelo Instalador/Revendedor Independente Autorizado da Country Estate confirmando que a instalação é 100% de produtos Country Estate.
6. A Nebraska Plastics, Inc. receber uma taxa de processamento de US\$ 25,00 paga em sua integralidade antes da transferência.
7. Garantias que cobrem compras comerciais não são transferíveis.

OBSERVAÇÃO: A TRANSFERÊNCIA DA GARANTIA NÃO ESTENDERÁ O PERÍODO TOTAL DE GARANTIA ALÉM DOS 50 ANOS A PARTIR DA DATA DA COMPRA ORIGINAL.

#### O que a Nebraska Plastics, Inc. fará se houver algum problema?

- A Nebraska Plastics, Inc. fornecerá materiais sem defeito ao proprietário cadastrado no registro.

#### Como o proprietário cadastrado no registro obtém a substituição dos materiais em garantia?

- Contate o revendedor que vendeu e/ou instalou a cerca Country Estate Fence, Deck, Railing e/ou Produtos Country Manor ou escreva para a Nebraska Plastics, Inc., no endereço: P.O. Box 45, Cozad, Nebraska 69130 ou ligue para a Nebraska Plastics, Inc. no telefone 1-800-445-2887.

#### O que não é coberto por esta garantia?

- Outras indenizações além da substituição de materiais.
- Indenizações para defeitos de fabricação e/ou instalação não executados pelos funcionários da Nebraska Plastics, Inc. O instalador independente autorizado da Country Estate deve fornecer a garantia cobrindo sua fabricação e instalação. (Mediante solicitação a Nebraska Plastics, Inc. fornecerá ao consumidor comprador e ao instalador, os manuais de instalação que descrevem os

procedimentos de instalação recomendados ou as instruções de instalação e as recomendações podem ser encontradas no site: [www.countryestate.com](http://www.countryestate.com))

- Indenizações relativas a projetos onde os materiais de PVC fabricados por outras empresas, que não a Nebraska Plastics, Inc., deverão ser acordados com a Nebraska Plastics, Inc. PVC.
- Indenizações por remoção de materiais e/ou mofo que atingem e/ou se acumulam sobre os produtos após terem sido manufaturados.
- Indenização pela remoção ou substituição de ferragens ou outros componentes que não sejam de PVC.
- Indenização por danos devido ao mau uso, vandalismo, acidentes ou motivos de força maior.
- Indenização por uma perda assegurável.
- Indenização por produtos Country Estate Fence, Deck, Railing e/ou Country Manor que tenham sido acordados ou incorporados às estruturas além das fabricadas pela Nebraska Plastics, Inc. ou que tenham sido alterados pela adição de tinta e/ou produtos químicos não recomendados para uso com Policloreto de Vinila (PVC).
- Deslocamento, deformação, desmoronamento ou assentamento do solo ou estrutura em que a cerca, grade ou revestimento estiver instalado.
- Qualquer outra causa ou falha que não envolva defeitos de fabricação e/ou material do produto.
- Recuperação de danos incidentais ou consequenciais.
- Indenização da cerca, grade e revestimento Country Estate e/ou dos produtos Country Manor quanto à descoloração ou outros danos causados por poluição do ar (inclusive, mas não limitada a óxidos metálicos ou partículas metálicas), exposição a produtos químicos prejudiciais ou desgaste natural dos elementos.
- Indenização por desgaste natural e esperado. (O desgaste natural deve ser definido como exposição à luz ultravioleta e condições meteorológicas e atmosféricas extremas que façam com que qualquer superfície colorida sofra alterações devido aos padrões de fixação de cor e meteorologia definidos na Especificação ASTM D-4726).

#### Outras considerações que limitam os direitos do comprador sob esta garantia:

- A Nebraska Plastics terá total autonomia para determinar, com base em critérios razoáveis, se as cercas, grades ou revestimentos Country Estate e/ou os produtos Country Manor apresentam desgaste anormal. Se a cerca, grade ou revestimento se desgastarem a ponto determinado pela Nebraska Plastics como além do normal, a Nebraska Plastics fará, conforme opção da Nebraska Plastics, os reparos considerados adequados ou fornecerá material para substituição conforme julgar apropriado. A Nebraska Plastics também se reserva o direito de restituir o valor pago pelo proprietário original pelos materiais e acessórios dos produtos Country Manor e/ou pela cerca, grade ou revestimento Country Estate.
  - A Nebraska Plastics se reserva o direito de descontinuar ou modificar qualquer um de seus produtos, inclusive a cor, sem prévio aviso ao proprietário do imóvel/consumidor, nem será a Nebraska Plastics responsabilizada caso o material de substituição varie em cor ou brilho em comparação com o produto original como resultado do desgaste natural. Se a Nebraska Plastics substituir qualquer material coberto por esta garantia, poderá substituir os produtos designados pela Nebraska Plastics que tenham qualidade ou faixa de preço comparável caso o produto instalado inicialmente tenha sido descontinuado ou modificado.
- o Todas os litígios serão regidos pelas leis de Nebraska.

#### Qual a relação das leis estaduais com esta garantia?

- Você pode ter direitos além daqueles especificados nesta garantia. Esses direitos variam de estado para estado.

#### Como você preserva seus direitos como comprador de produtos Country Estate?

- Na conclusão de seu projeto Country Estate, seu revendedor independente autorizado da Country Estate deve fornecer uma cópia oficial da garantia que inclua um cartão de registro que deve ser assinado pelo instalador/revendedor independente autorizado da Country Estate e esse cartão deve ser devolvido à Nebraska Plastics. Se o revendedor não fornecer uma cópia da garantia, ligue para 1-800-445-2887.

A Nebraska Plastics, Inc. confirmará o recebimento do registro de sua garantia.

Nebraska Plastics, Inc. will acknowledge receipt of your warranty registration.